

La plataforma Multieleve, ha sido durante mucho tiempo una plataforma elevadora vertical, fiable para uso residencial y comercial, para facilitar el acceso a personas con capacidades diferentes, personas adultas o con problemas de movilidad a cualquier nivel.

Nuestra plataforma, levanta hasta 350 Kg. Su accionamiento hidráulico proporciona un funcionamiento totalmente seguro.

Ahora disponible en tres modelos, para 1, 2 ó 4 pasajeros:

Modelo Tulum y Vallarta: Terminada en pintura, solo para uso interior

Modelo Frida: Terminada en acero inoxidable, para uso interior ó exterior

Modelo Intemperie: Terminada en acero inoxidable para intemperie.

La plataforma Multieleve es verdaderamente multiusos y es adaptable a sus necesidades para instalaciones en hospitales, centros comerciales, oficinas o para el uso domestico en cualquier lugar, este mini ascensor ofrece gran flexibilidad de instalación en obras nuevas y edificaciones existentes.



Multieleve

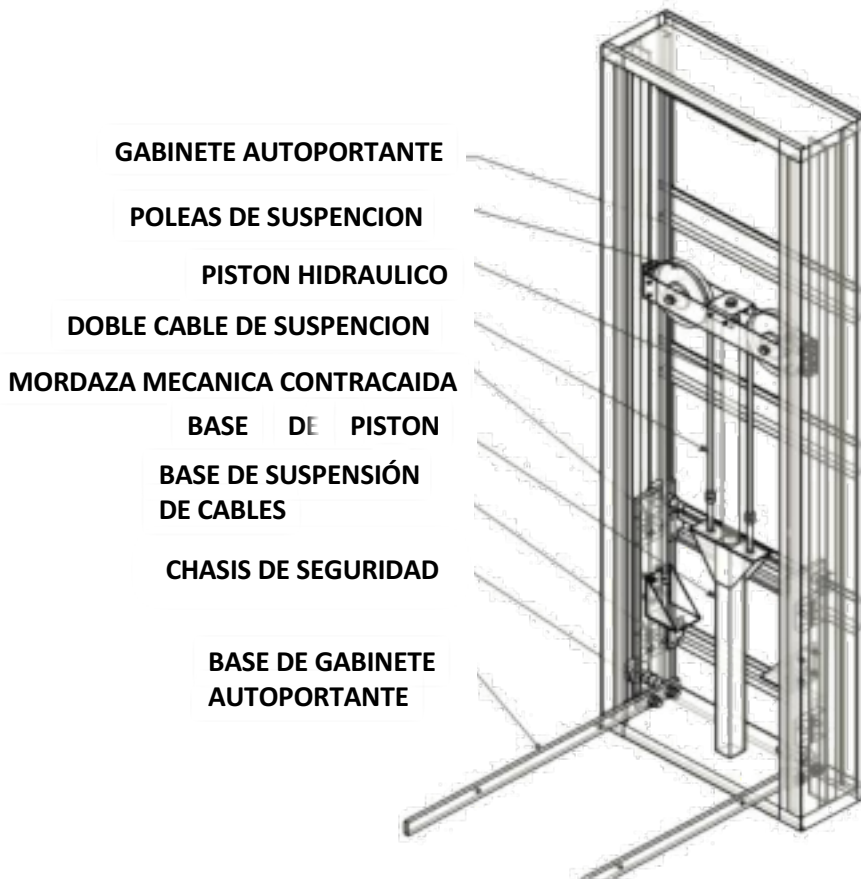


Nuestros clientes



Asilos- Casas-Residencias-Hospitales-Centros comerciales-Cines

Sistema de levante



Características generales

Diseñada para superar barreras arquitectónicas para personas con capacidades diferentes, personas adultas, personas con problemas de movilidad y/o movilidad reducida, mediante su desplazamiento vertical, permite recorrer un máximo de 10 metros y hasta 6 estaciones.

Características técnicas

- Sistema Electrohidráulico.
- Botonera de mando en plataforma y en piso.
- Piso antideslizante de aluminio
- Motor: Asíncrono 220 VCA / 1 HP, 2 HP y 3 HP. (127 VCA Opcional)
- Velocidad de elevación: 0,10 m/s..

Sistema de seguridad

- Dispositivo antiplastamiento bajo la cabina (Opcional)
- Mordaza mecánica: Dispositivo progresivo paracaída que detecta la velocidad de la plataforma, si esta se supera en un 10% se acciona a los rieles y evita su caída libre

Calidad y tecnología

Chapa de encendido



Gabinete



Botón de Llamado



Botón de emergencia



Puerta abatible

- Apertura Manual (derecha e izquierda)
- Sistema de seguridad mecánica: Abre únicamente la puerta del piso en donde se encuentra la cabina
- Sistema de seguridad eléctrica: Cuando una puerta se abre, corta la corriente general del equipo y evita que el equipo arranque.
- Sistema de amortiguador al cierre.
- Cierre automático por resorte
- Acabado en pintura electrostática, color Beige
- Jaladera en aluminio
- Mirilla en cristal templado

Central Hidráulica
Potencia: 1 y 2 HP
Para recorridos menores
a 4 metros



Todos nuestros elevadores, cuentan con 10 seguridades, una de ellas es nuestra valvula contra caída, que se acciona cuando esta detecta alguna despresurización en el sistema hidráulico o en su defecto cuando detecta un 10% superior a la velocidad nominal. Abalado por la CE de la comunidad europea.

Central Hidráulica
Potencia: 3 HP
Para recorridos mayores a
4 metros



Multieleve

Dimensiones

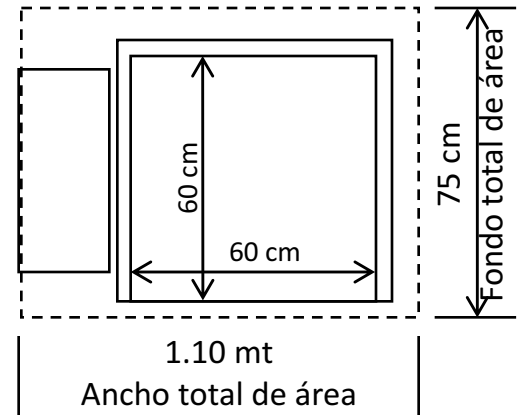
Tulum



Cupo: Para 1 pasajero

Capacidad: 100 Kg

Dimensión Interior de plataforma: 60 cm de frente
X 60 cm de fondo X 1.00 mt de altura



Características:

- Media cabina acabada en pintura.
- Riel guía (Pintado en sitio)
- Color a elegir Blanco, Gris ó negro
- Perfil PTR cuadrado
- Cristal natural templado de 6 mm
- Piso en aluminio antiderrapante
- 3 años de garantía.

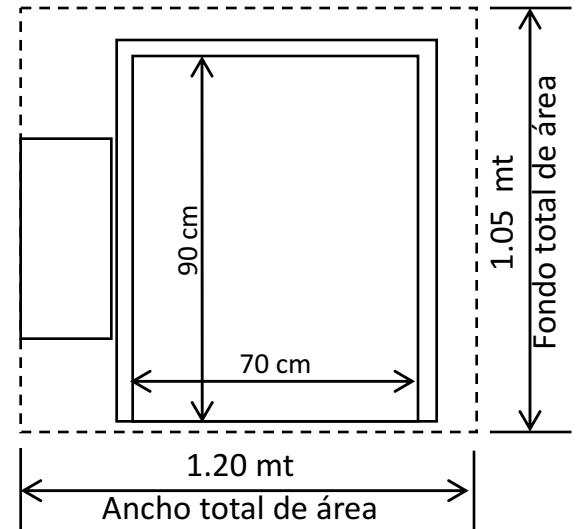
Vallarta



Cupo: 2 pasajeros

Capacidad: 200 Kg

Dimensión Interior de plataforma: 70 cm de frente X 90 cm de fondo X 1.00 mt de altura



Características:

- Media cabina acabada en pintura.
- Riel guía (Pintado en sitio)
- Color a elegir Blanco, Gris ó negro
- Perfil PTR cuadrado
- Cristal natural templado de 6 mm
- Piso en aluminio antiderrapante
- 3 años de garantía.

Los tonos, colores y/o acabados pueden variar

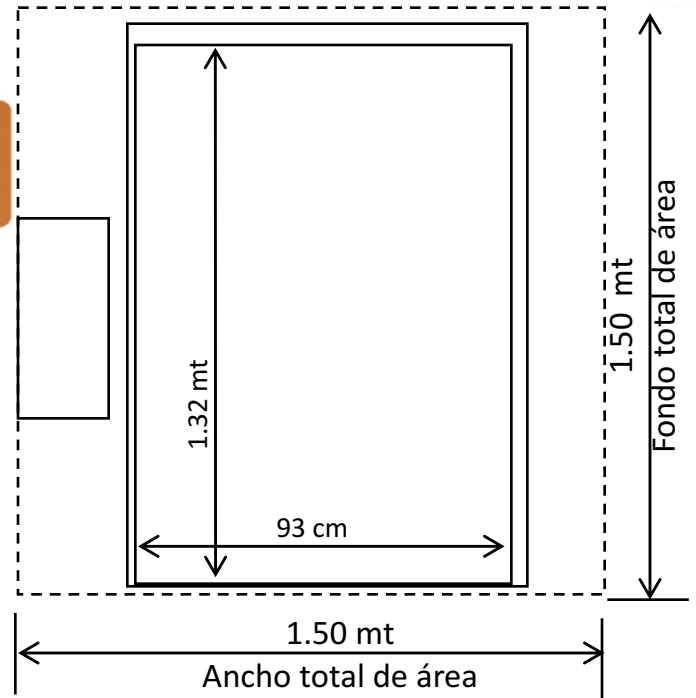
Frida



Cupo: Para 4 pasajeros de pie
Para 2 pasajeros de pie+ 1 pasajero en silla de ruedas

Capacidad: 350 kg

Dimensión Interior de plataforma: 93 cm de frente X 1.32 mt de fondo X 1.0 mt de altura



Acabados estándar:

- Barandales en acero tubular inoxidable 304 .
- Gabinete riel terminado en pintura.
- Perfiles redondos.
- Cristal templado de 6 mm natural.
- Suelo de aluminio antiderrapante.
- 3 años de garantía.

Equipo opcional:

- Puerta en la entrada de plataforma
- Puerta en piso
- Botoneras en acero inoxidable.
- Forro de acero para riel
- Rampa abatible (cuando es sin foso).
- Suelo vinílico.
- Rampa fija o abatible
- Seguridad Antiplastamiento

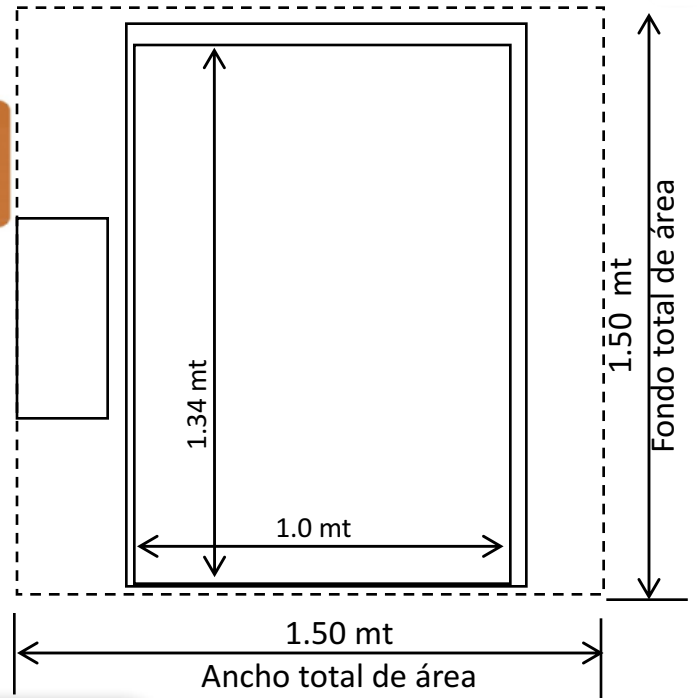
Inox



Cupo: Para 4 pasajeros de pie
 Para 2 pasajeros de pie+ 1 pasajero en silla de ruedas

Capacidad: 350 kg

Dimensión Interior de plataforma: 1.0 mt de frente X 1.34 mt de fondo X 1.2 mt de altura



Acabados estándar:

- Barandales en acero cuadrado inoxidable 304 .
- Gabinete riel terminado en pintura.
- Perfiles redondos.
- Cristal templado de 6 mm natural.
- Suelo de aluminio antiderrapante.
- 3 años de garantía.

Equipo opcional:

- Puerta en la entrada de plataforma
- Puerta en piso
- Botoneras en acero inoxidable.
- Forro de acero para riel
- Rampa abatible (cuando es sin foso).
- Suelo vinílico.
- Rampa fija o abatible
- Seguridad Antiplastamiento

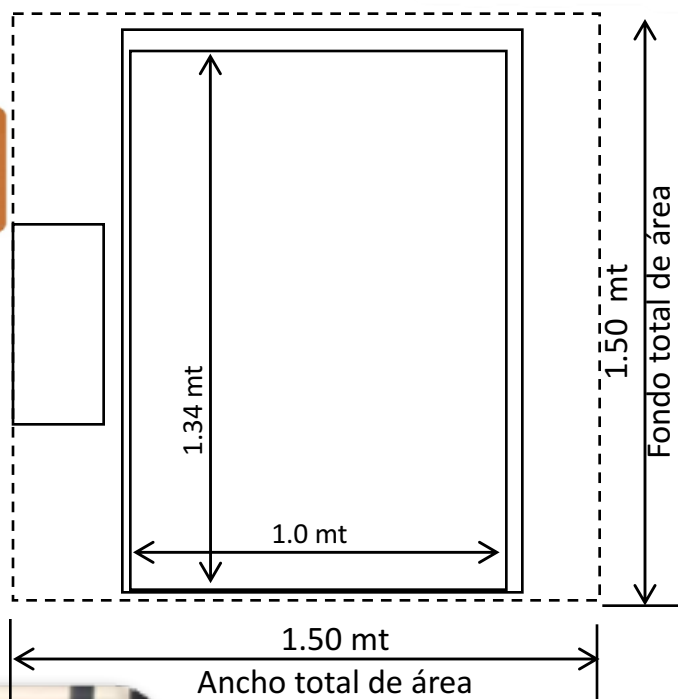
Cristin



Cupo: Para 4 pasajeros de pie
Para 2 pasajeros de pie+ 1 pasajero en silla de ruedas

Capacidad: 350 kg

Dimensión Interior de plataforma: 1.0 mt de frente X 1.34 mt de fondo X 2.0 mt de altura



Acabados estándar:

- Barandales en acero cuadrado inoxidable 304 .
- Gabinete riel terminado en pintura.
- Perfiles redondos.
- Cristal templado de 6 mm natural.
- Suelo de aluminio antiderrapante.
- 3 años de garantía.

Equipo opcional:

- Puerta en la entrada de plataforma
- Puerta en piso
- Botoneras en acero inoxidable.
- Forro de acero para riel
- Rampa abatible (cuando es sin foso).
- Suelo vinílico.
- Rampa fija o abatible
- Seguridad Antiplastamiento